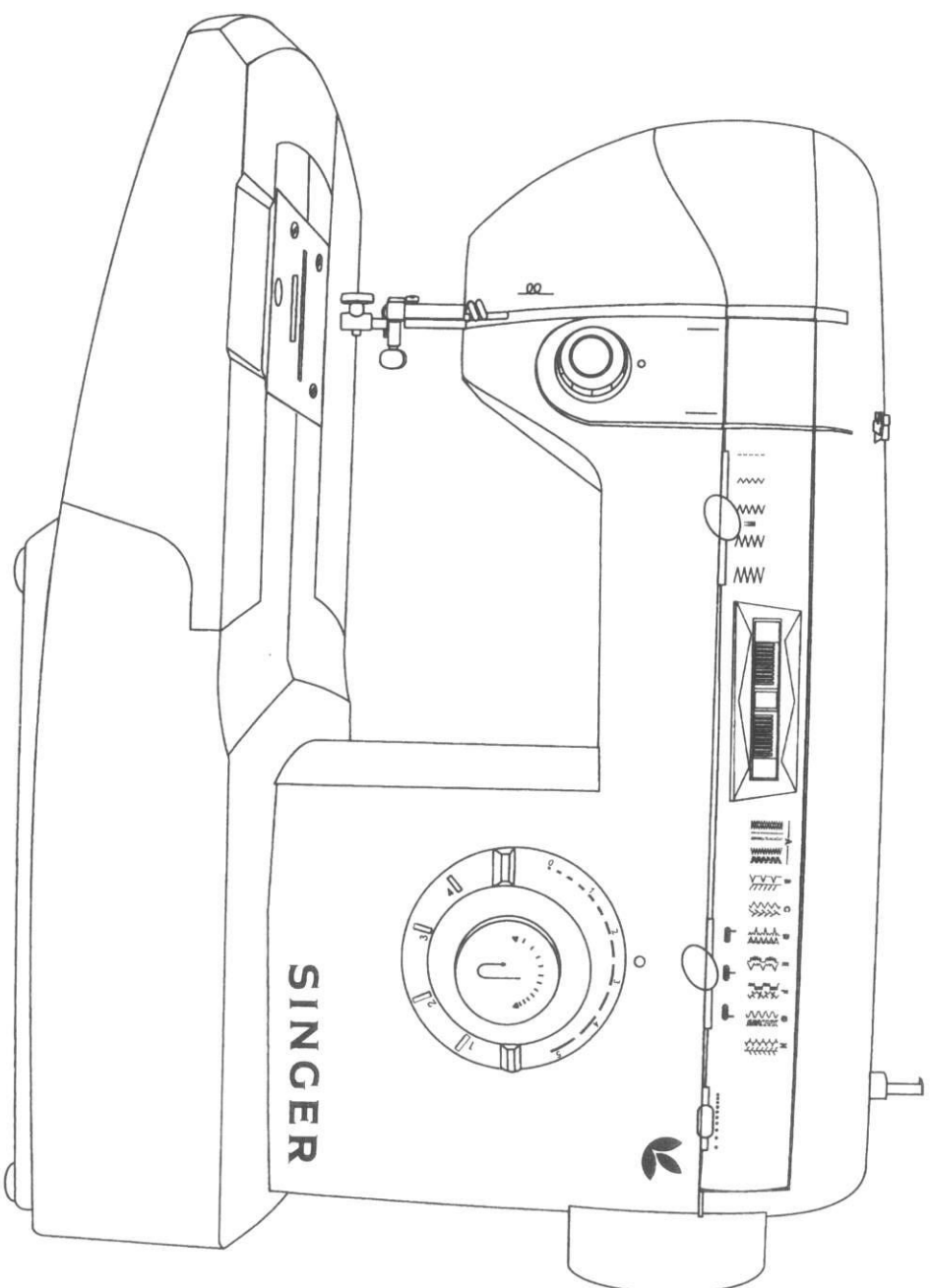


**SINGER®**  
AT HOME WORLDWIDE

**2718**  
**2724**  
**2730**



**Manuale di istruzioni    Bedienungsanleitung    Gebruiksaanwijzing**

**PER I TERRITORI EUROPEI:**

Questa macchina per cucire Singer è stata collaudata in base alle norme europee, ed è risultata conforme alla vigente normativa concernente la sicurezza elettrica, le interferenze radio e l'immunità elettromagnetica. Tale conformità è comprovata dal marchio .



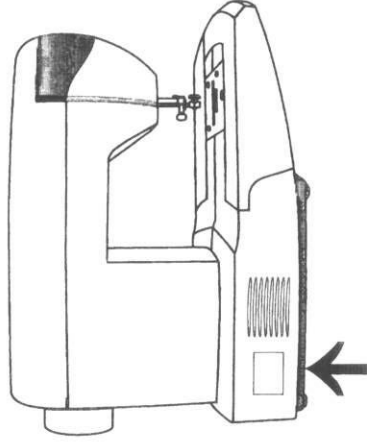
**FÜR EUROPÄISCHE LÄNDER:**

Die SINGER Nähmaschine wurde gemäß den Europäischen Normen geprüft und entspricht den Richtlinien für elektrische Sicherheit, Funkchutz und elektromagnetische Störfreiheit. Die Konformität wird durch die CE-Kennzeichnung nachgewiesen.



**VOOR EUROPESE LANDEN:**

De SINGER naaimachine is volgens de Europese veiligheidsnormen gekeurd en voldoet aan de richtlijnen voor elektrische veiligheid, vonkenveiligheid en elektromagnetische storingsvrijheid. De conformiteit wordt door de CE-aanduiding gewaarborgd.



La localizzazione del numero di serie della macchina è indicata nell'illustrazione.

Obenstehende Abbildung zeigt Ihnen, wo die Seriennummer Ihrer Nähmaschine zu finden ist.

De afbeelding toont aan, waar het serienummer van uw naaimachine te vinden is.

Gentile Cliente, Le consigliamo di riportare il numero di serie della sua macchina nello spazio sottostante, per averlo a portata di mano in caso di bisogno.

**Sehr geehrter Kunde,**  
für alle Fälle empfehlen wir Ihnen, die Seriennummer Ihrer Nähmaschine hier unten einzutragen.

Geachte klant,  
in ieder geval bevelen wij u aan om het serienummer van uw naaimachine hier onder te noteren.

# SINGER

## 2718 / 2724 / 2730

### Manuale di istruzioni Bedienungsanleitung Gebruiksaanwijzing

® Marchio registrato di The Singer Company Ltd.  
Copyright © 2003 Singer (Shanghai) Sewing Machine Co., Ltd.  
Tutti i diritti riservati in tutto il mondo.

® ist ein eingetragenes Warenzeichen von The Singer Company Ltd.  
Copyright © 2003 Singer (Shanghai) Sewing Machine Co., Ltd.  
Alle Rechte vorbehalten.

® is een geregistreerd handelsmerk van The Singer Company Ltd.  
Copyright © 2003 Singer (Shanghai) Sewing Machine Co., Ltd.  
Alle rechten voorbehouden.

# Congratulazioni

Con l'acquisto di una nuova macchina per cucire SINGER avete finalmente a disposizione uno strumento che vi consentirà di dar sfogo alla creatività. E fin dal primo momento vi accorgete che si tratta di una delle macchine per cucire più facili da usare che ci siano.

Ma prima di mettervi all'opera, dedicate po' di tempo all'approfondimento dell'intero manuale. La cosa migliore è familiarizzare gradualmente con le varie funzioni, seguendo le istruzioni pagina per pagina.

Per assicurare alla Clientela un prodotto sempre moderno e attuale, il Costruttore si riserva il diritto di apportare, in ogni momento, modifiche all'estetica ed alla tecnica di questa macchina e dei suoi accessori.

